

405S

Vícevtokový suchoběžný vodoměr
DN 15 až DN 40, PN 16
pro studenou vodu do 40 °C



Významné vlastnosti

Vícevtokový suchoběžný vodoměr.
Na studenou vodu do 40 °C podle ČSN ISO 4064.
Pracovní tlak PN 16.
Hermeticky uzavřené počítadlo, IP 68 v provedení sklo/měď.
Chráněno proti externímu magnetickému poli.
Použití vysoce kvalitních plastů zaručuje dlouhodobou životnost a vynikající měřicí vlastnosti.
Počítadlo vodoměru je otočné o 355°.
Téměř lineární křivka přesnosti.
Připraveno pro instalaci impulsní a datové jednotky HRI.

Možnosti

DN 15, DN 20: s plastovým krytem počítadla, nebo v provedení sklo/měď.
DN 25 až 40 standardně v provedení sklo/měď.
HRI datový, resp. impulsní systém pro všechny dimenze.

Ověření

D 86

6.131.97

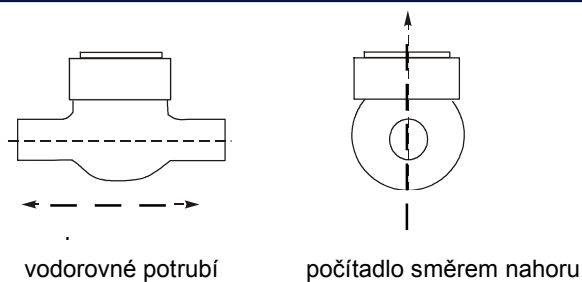
standardní provedení:
metrologická třída B
vodorovná instalace



Kapka, spol. s r.o.
AMS K-31

Bylany 85
284 01 Kutná Hora
tel.: +420 327 512 918
fax: +420 327 511 648
e-mail: info@kapka-vodomery.cz
web: www.kapka-vodomery.cz

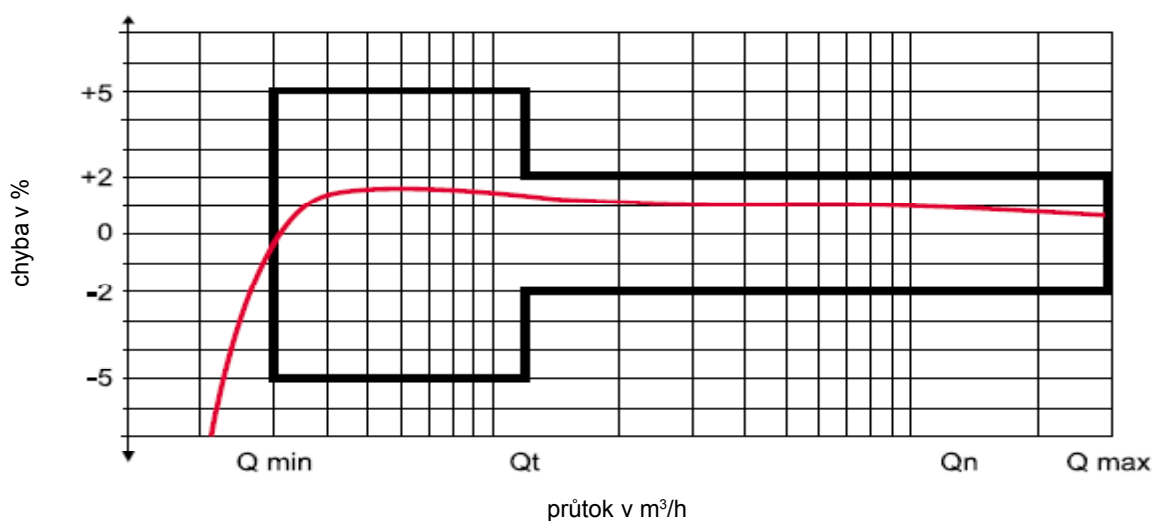
Montážní poloha



Technické údaje

| světlost vodoměru | DN | mm | 15 | 20 | 25 | 30 | 40 |
|-----------------------------|------|-------------------|-----------|-----------|-----------|-----------|-----------|
| jmenovitý průtok | Qn | m ³ /h | 1,5 | 2,5 | 3,5 / 6 | 6 | 10 |
| maximální průtok | Qmax | m ³ /h | 3,0 | 5,0 | 7,0 | 12,0 | 20,0 |
| přechodový průtok | Qt | l/h | 30 | 40 | 100 | 180 | 300 |
| minimální průtok | Qmin | l/h | 20 | 30 | 50 | 90 | 150 |
| rozběh | | l/h | 10 | 15 | 20 | 20 | 40 |
| tlaková ztráta při Qmax | | bar | 0,6 | 0,6 | 0,8 | 0,85 | 0,6 |
| tlaková ztráta při Qn | | bar | 0,18 | 0,19 | 0,2 | 0,24 | 0,22 |
| rozsah počítadla | | m ³ | 100.000 | | | | |
| nejnižší měřitelné množství | | l | 0,05 | | | | |
| pracovní tlak | PN | bar | 16 | | | | |

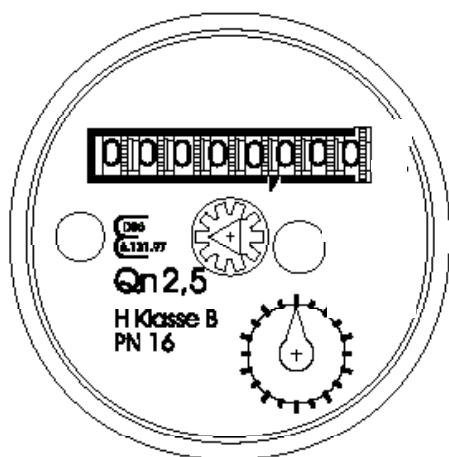
Křivka chyb



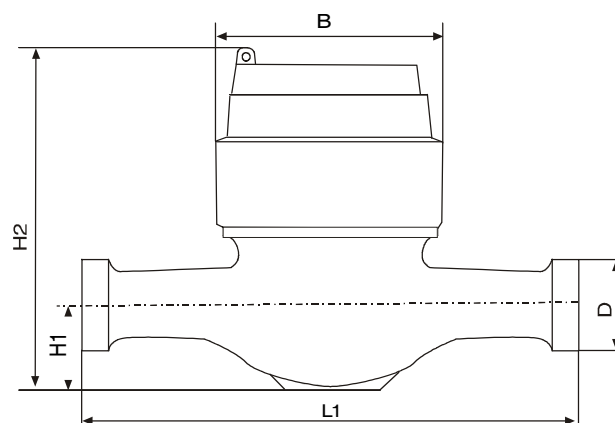
Rozměry a hmotnost

| | | | | | | | |
|----------------------------------|----|-------------------|------------|------------|----------------|-----------|-----------|
| jmenovitý průtok | QN | m ³ /h | 1,5 | 2,5 | 3,5 / 6 | 6 | 10 |
| světlost vodoměru | DN | mm | 15 | 20 | 25 | 30 | 40 |
| závit vodoměru | D | " | G 3/4 B | G 1 B | G 1 1/4 B | G 1 1/2 B | G 2 B |
| závit přípojky | | " | R 1/2 | R 3/4 | R 1 | R 1 1/4 | R 1 1/2 |
| stavební délka | L | mm | 165 | 190 | 260 | 260 | 300 |
| celková výška | H2 | mm | 104 | 104 | 142 | 142 | 160 |
| výška | H1 | mm | 28 | 28 | 48 | 48 | 63 |
| šířka | B | mm | 82 | 82 | 102 | 102 | 136 |
| hmotnost (bez závitové přípojky) | | kg | 0,9 | 1,1 | 2,3 | 2,3 | 4,3 |

Číselník



Rozměrový náčrtek



Příklad objednávky

| | |
|-----------------|--------------------|
| množství: | 3 |
| typ: | 405S |
| dimenze: | Q _n 2,5 |
| stavební délka: | 190 mm |
| závit přípojky: | R 3/4" |
| závit vodoměru: | G 1" B |

Materiály

| | |
|---|-------------------------|
| Pouzdro a hlava | mosaz |
| Měřicí kapsle | umělá hmota |
| Počítadlo | měď / sklo, resp. plast |
| Osička počítadla a pohon | nerez ocel |
| O-kroužky | pryž |
| Všechny použité materiály odpovídají předepsaným požadavkům | |

Dodávaná provedení

| označení vodoměru | DN | L | závit | QN | třída | znaky |
|----------------------------------|----|-----|----------------|-----|-------|-----------------------|
| 405S 015 L165 G3/4 Q1,5-BH E | 15 | 165 | G 3/4", R 1/2" | 1,5 | B-H | |
| 405S 020 L190 G1 Q2,5-BH E | 20 | 190 | G 1", R 3/4" | 2,5 | B-H | |
| 405S 020 L190 G1 Q2,5-BH E NR | 20 | 190 | G 1", R 3/4" | 2,5 | B-H | se zpětným ventilem |
| 405S 025 L260 G5/4 Q3,5-BH E VCI | 25 | 260 | G 5/4", R 1" | 3,5 | B-H | s počítadlem sklo/měď |
| 405S 025 L260 G5/4 Q6-BH E VCI | 25 | 260 | G 5/4", R 1" | 6 | B-H | s počítadlem sklo/měď |
| 405S 030 L260 G6/4 Q6-BH E VCI | 30 | 260 | G 6/4", R 5/4" | 6 | B-H | s počítadlem sklo/měď |
| 405S 040 L300 G2 Q10-BH E VCI | 40 | 300 | G 2", R6/4" | 10 | B-H | s počítadlem sklo/měď |

Konfigurace s naprogramovaným HRI - datovým systémem na objednávku.

Další informace o systému HRI naleznete v příslušné dokumentaci.

Křivka tlakových ztrát

